

**DUKA**  
**VillaVentilation**

OKTOBER 2020



## Aggregat-serie Wi-Fi

Montagevejledning



<b>INDHOLD:</b>	<b>SIDE</b>
Introduktion .....	side 2
Pakkeliste .....	side 2
Anvendelse .....	side 3
Vigtigt inden installation .....	side 3
Opsætnings- og sikkerhedsforanstaltninger .....	side 4
Sikkerhed .....	side 4
Tekniske data .....	side 5
Design og driftsprincippet .....	side 6
Driftstilstande .....	side 7
Hvordan virker aggregaterne .....	side 7
Montage og opsætning .....	side 8
EL tilslutning .....	side 11
EL diagrammer .....	side 11
Enhedsstyring .....	side 12
Service og vedligeholdelse .....	side 12
Fejlhåndtering .....	side 13
Opbevaring og transportregler .....	side 14
Garantibestemmelser .....	side 14
Samling og demontage .....	side 15
Bortskaffelse .....	side 16
Ledningsføring mellem aggregat og betjeningspanel ..	side 17

## **INTRODUKTION**

Denne montagevejledning indeholder tekniske data, installation, vedligeholdelse og drift af aggregat Wi-Fi. Manualen beskriver formålet med aggregatet samt indeholder tekniske detaljer, driftsprincip, design, installation og øvrige modifikationer af aggregatet. Aggregatet skal monteres og dimensioneres efter gældende bygningsreglement. Aggregatet skal tilsluttes af en autoriseret elektriker, ellers bortfalder garantien.

Da der løbende udvikles på aggregatet, kan der være uoverensstemmelser mellem brugervejledning og aggregat. Det nyeste brugervejledning kan findes på [www.dukaventilation.dk](http://www.dukaventilation.dk) under det pågældende produkt.

For at tilbyde det bedst mulige produkt forbeholder vi os retten til at ændre de tekniske egenskaber, design eller konfiguration af produktet for, at der til enhver tid anvendes nyeste teknologiske udvikling.

## **PAKKELISTE**

- Ventilationsaggregat
- Betjenings- og monteringsvejledning
- Snavsfilter til udsugningsluften
- Friskluftfilter til indblæsningsluften

## ANVENDELSE

Aggregatet er designet til permanent at udskifte luften i boligen og samtidig spare på varmen ved hjælp af varmegenvindingsprincippet. Aggregatet indgår som en energibesparende del i huset. Aggregatet kan ikke alene bruges som varmekilde.

Aggregatet er designet til montering i loft, på gulv eller væg.

Aggregatet er beregnet til kontinuerlig drift.

Luften til aggregatet må ikke indeholde: antændelige dampe, aggressivt miljø, eksplosive støv/dampe, for-dampning af kemikalier, groft støv, sod, olie, klæbende substans, fiberrigt materiale, patogener eller andre skadelige stoffer

Vi anbefaler tilkøb af en DUKA Vandlås, der forlænger aggregatets levetid.



**AGGREGATET MÅ KUN BETJENES AF INSTRUERERE PERSONER**

## VIGTIGT INDEN INSTALLATION:

- Læs og forstå brugermanualen, før aggregatet monteres og tages i brug.
- Når aggregatet monteres, skal alle lokale og nationale bygningsreglementer overholdes.
- Læs omhyggeligt advarslerne som er nævnt i brugermanualen og sæt dig ind i gældende sikkerhedsreglement.
- Manglende kendskab til sikkerhedsreglementet og advarsler kan føre til skade på person eller beskadige aggregatet.
- Gem brugermanualen så du altid kan læse i den.
- I det tilfælde at aggregatet skifter ejermand, vedlæg da brugermanualen.

## **OPSÆTNINGS- & SIKKERHEDSFORANSTALTNINGER**

- Pak aggregatet forsigtigt ud.
- Brug ikke aggregatet udenfor den specifikke angivet temperatur skala.
- Brug ikke aggregatet i aggressive miljøer eller miljøer med eksplosive farer.
- Følg alle elektriske sikkerhedsregler ved installation af aggregatet.
- Aggregatet skal tilsluttes jordforbindelse.
- Afbryd strømmen til aggregatet før montering og reparationer.

## **SIKKERHED**

### **Betjening**

Lad ikke børn betjene aggregatet.

### **Rengøring**

Vask ikke aggregatet i vand.  
Beskyt de elektriske dele mod vand.

### **Servicering**

Aggregatet skal være frakoblet elforsyning ved service og vedligehold.  
Åben ikke aggregatet, når det er i drift. Afbryd først strømmen.  
Følg anvisningerne i service og vedligehold afsnittet for at aggregatet fungerer optimalt, og for at garantien er overholdt.

### **Anvendelse**

Brug kun aggregatet til ventilation. Tilslut ikke tørretumbler eller lign. udstyr til aggregatet.  
Placer ikke ting på aggregatet.  
Stil ikke vandholdige ting ovenpå aggregatet.  
Brug ikke beskadigede kabler til aggregatet. Stil ikke noget på kablerne til aggregatet.  
Hold eksplosive og let antændelige væsker væk fra aggregatet.  
Bloker ikke aggregatets kanaler, når det kører.  
Lad ikke luftstrømme fra aggregatet have retning mod åbne flammer eller lignende.



## TEKNISKE DATA

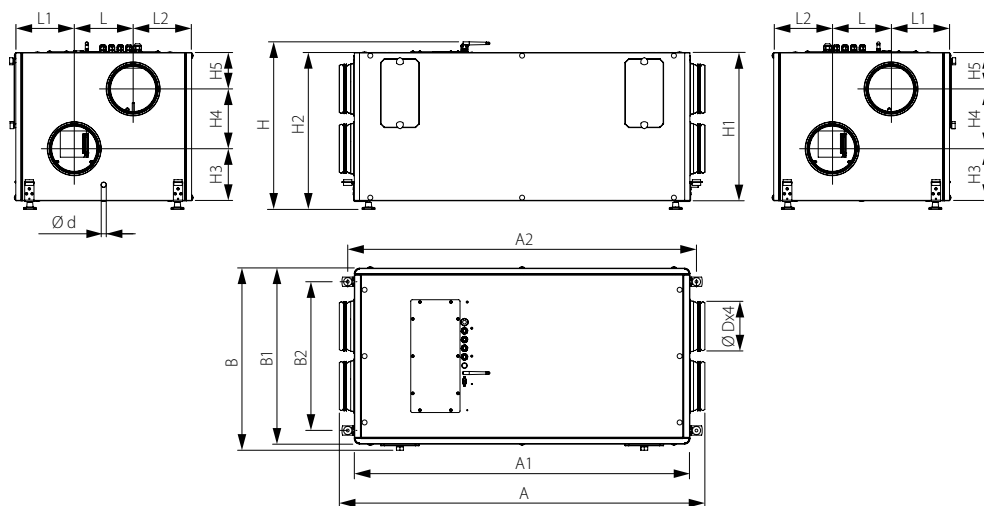
Aggregatet er designet til brug indendørs i temperaturer fra 1°C til 40°C og en relativ luftfugtighed på op til 80 %. Til- og fraluften skal være mellem -20 °C op til 60 °C. Aggregatet er klassificeret som Klasse 1: Elektrisk artikel.

IP klassificeringen:

> IP 44 for ventilatorerne i aggregatet.

> IP 22 for aggregatet opsat med rørføring.

Model	Aggregat 380 Wi-Fi	Aggregat 540 Wi-Fi
Volt, 50-60 Hz	230 V	
Watt	180 W	289 W
Ampere	1,4 A	2,1 A
Luftmængde	380 m <sup>3</sup> /h	540 m <sup>3</sup> /h
Lyd niveau (3 m)	24 dB[A]	27 dB[A]
Omdrejninger	2100 RPM min-1	2600 RPM min-1
Ude temperatur område	fra -25°C til +60°C	
Kabinet materiale	Aluzink	
Isolering	40 mm mineral uld	
Støvfilter	G4	
Friskluftfilter	G4 (F7 Pollenfilter kan tilkøbes)	
Rør diameter	Ø160 mm	Ø200 mm
Vægt	63,1 kg	74,8 kg
Vekslertype	Modstrømsveksler	
Veksler materiale	Polystyren	
SEC klasse	A	A



Model	Dimensioner (mm)																
	d	D	A	A1	A2	B	B1	B2	H	H1	H2	H3	H4	H5	L	L1	L2
380 Wi-Fi	16	157	1180	1083	1126	586	566	480	540	479	506	168	193	118	190	189	189
540 Wi-Fi	16	197	1191	1094	1137	702	682	596	566	504	531	162	201	141	248	217	217

## DESIGN OG DRIFTSPRINCIPPET

Aggregatet fjerner fugten fra bad, bryggers og køkken løbende, samtidig genanvendes udsugningsvarmen til opvarmning af den friske luft udefra, som blæses ind i husets opholdsrum og værelser. Luften filtreres både ved udsug og indblæsning. Det giver en frisk indeluft og beskytter aggregatet. Varmegenvindingen reducerer opvarmningsomkostningerne i kolde perioder.

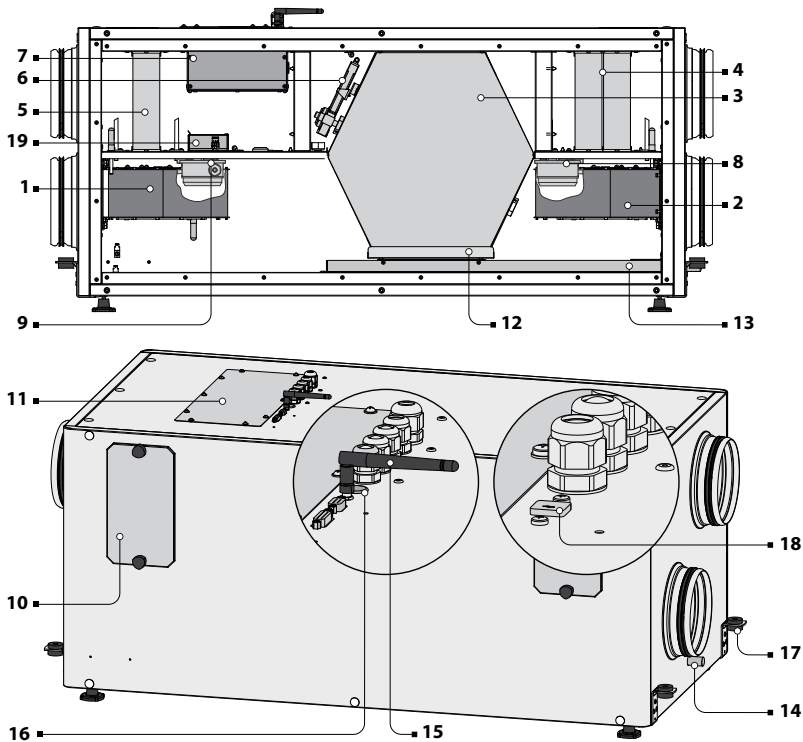
I frontpladen er placeret filter-dæksler, der gør det nemt at efterse og udskifte filtre. Aggregatet er universelt, hvor front- og bagplade kan byttes rundt, hermed kan aggregatet vendes, hvis det kræves.

I perioder med lave temperaturer og frost, kan der ske tilisning i modstrømsveksleren. Ved tilisningsrisiko vil aggregatets indblæsningsventilator slukke så kun udsugningsventilatoren kører, og den varme udsugningsluft vil afise veksleren. Efter afisning vil aggregatet vende tilbage til tidligere drift.

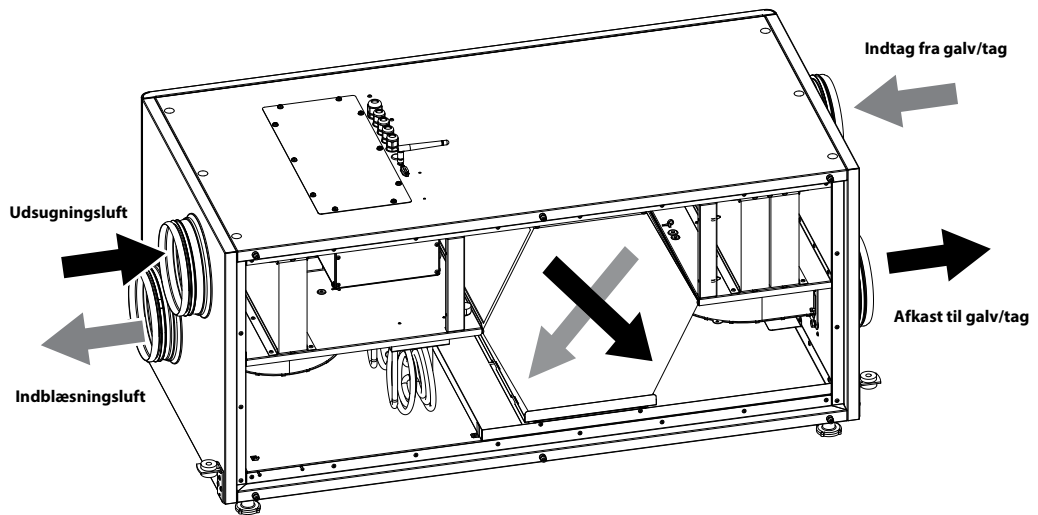
I varme perioder kan bypass spjældet aktiveres, hvor udsugningsluften ledes uden om veksleren, så der ikke sker yderligere opvarmning af indblæsningsluften. Er der tilkøbt betjeningspanel kan bypass spjældet aktiveres herpå.

### Fugtighedsføler (tilkøb)

Et aggregat med en fugtføler monteret, styres efter et indstillet indendørs fugtniveau. Når indeluften overstiger denne grænse vil aggregatet automatisk skifte til højeste niveau. Når niveauet igen er under grænsen vil aggregatet vende tilbage til den forgående drift. Fugtighedsføleren leveres løst.

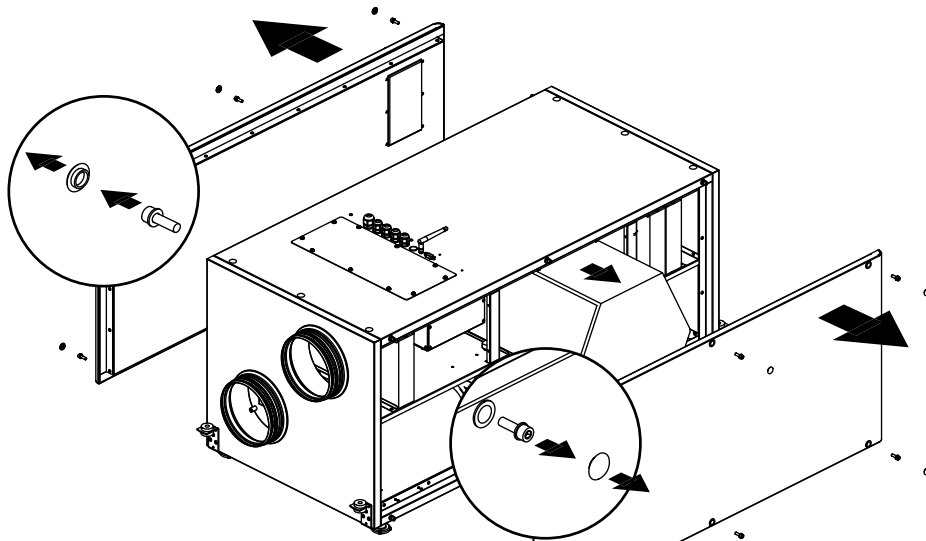


- |   |                            |    |  |    |                           |
|---|----------------------------|----|--|----|---------------------------|
| 1 | Tilluftsventilator         | 8  | Differenspressostat til monitoring af tilstopning i tilluftsfilter   | 15 | Wi-Fi antenne             |
| 2 | Udsugningsventilator       | 9  | Differenspressostat til monitoring af tilstopning i udsugningsfilter | 16 | Opsætningsknap (on/off)   |
| 3 | Modstrømsveksler           | 10 | Dæksel til filtervedligehold   | 17 | Beslag til ophæng         |
| 4 | Indblæsningsfilter         | 11 | Inspektionsdæksel til styring  | 18 | USB tilslutning (service) |
| 5 | Udsugningsfilter           | 12 | Kondensbakke   | 19 | Fugtensensor (tilkøb)     |
| 6 | Aktuator til bypass spjæld | 13 | Drænbakke  |    |                           |
| 7 | Styring                    | 14 | Drænafløb  |    |                           |

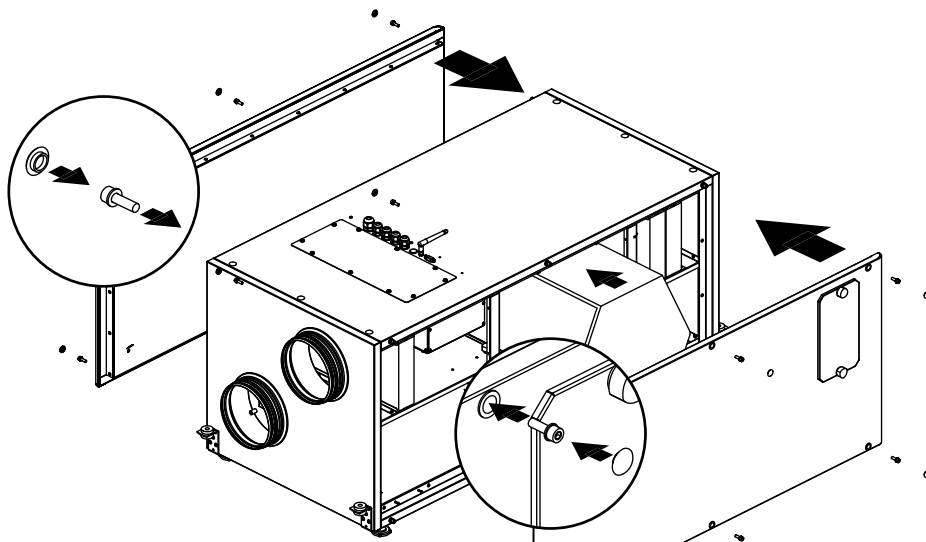


### Ombytning af front- og bagplade

Fjern propperne og løs skruerne på frontpladen (servicesiden) og på bagpladen. Tag veksler og kondensbakke ud af aggregatet.



Monter bagpladen på modsatte side. Sektionen med bypass spjæld skal flyttes til anslag i kabinettet. Monter veksler og kondensbakke igen. Fastgør frontpladen. Fæst skruerne og sæt propperne på front- og bagside.



## MONTAGE OG OPSÆTNING



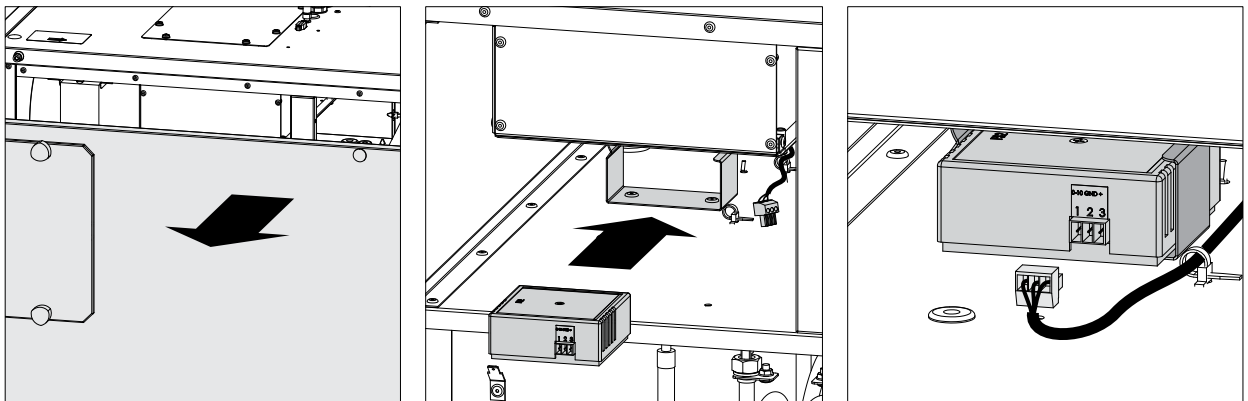
**LÆS HELE MANUALEN GRUNDIGT IGENNEM INDEN OPSÆTNINGEN AF AGGREGATET.**



**VED MONTERING SKAL DER TAGES HØJDE FOR FREMTIDIG SERVICE ADGANG.**

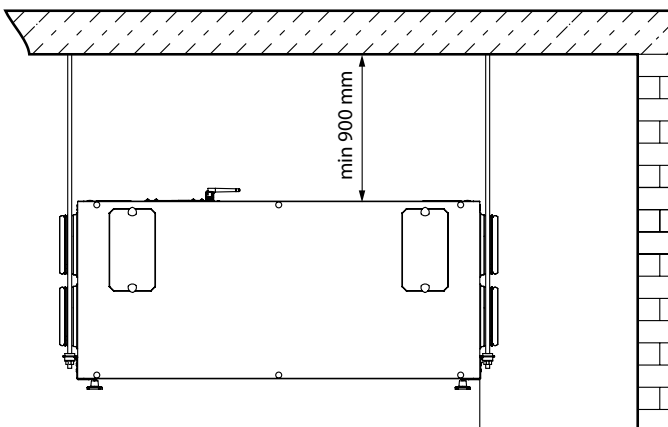
### INSTALLATION AF FUGTIGHEDSFØLER

Som tilkøb kan aggregatet forsynes med en fugtsensor. Monter fugtsensoren i monteringsbeslaget på inder-siden af aggregatet og tilslut fugtsensoren.

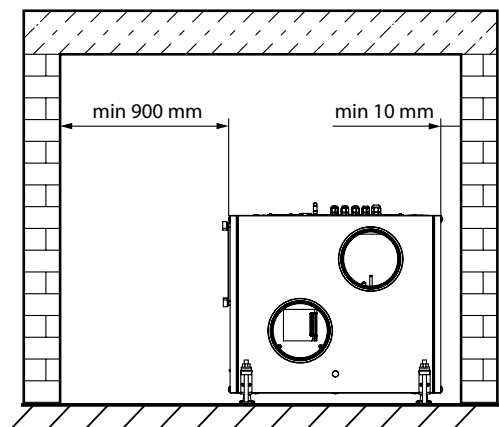


### AGGREGAT INSTALLATION

Ophængt i loftet



Montering på gulv



Aggregatet kan monteres ophængt i gevindbolte eller på en horisontal flade med ankerbolte. Bolte, skruer o.l. skal købes separat. Husk at tage højde for gulv- og loftmateriale samt aggregatets vægt ved køb af fastgørelsesmateriale.

For at opnå den bedste ydeevne og for at minimere turbulens induceret tryktab, bør der anvendes lige luftkanalsektioner til studsene på begge sider af aggregatet.

Minimums længde på lige luftkanaler

- Svarende til en luftkanaldiameter på indtagssiden
- Svarende til tre luftkanaldiameter på udblæsningssiden

Hvis luftkanalerne er for korte eller ikke er tilsluttet, beskyt da aggregatets dele mod indtrængen af fremmedlegemer.

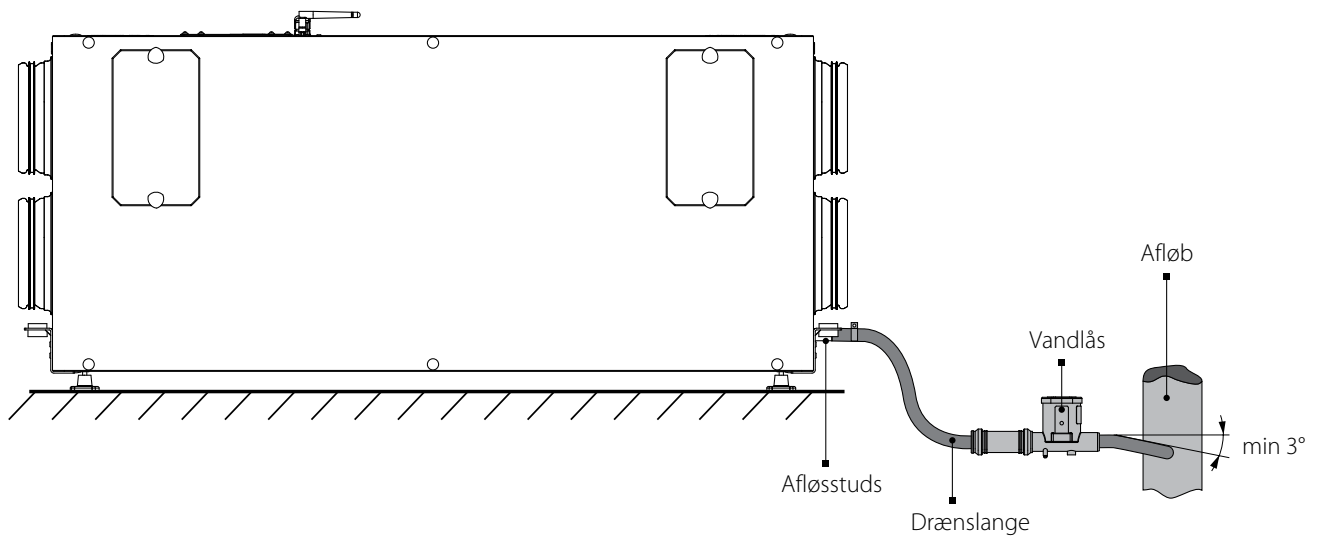
For at forhindre utilsigtet adgang til ventilatorerne kan studsene dækkes af beskyttelsesgitter eller anden beskyttelsesanordning med et trådnæt.

## KONDENSAFLØB

Temperatur forskelle i ind- og udsugningsluften medfører, der opstår kondens i aggregatets modstrømsveksler. Kondensen ledes hen til kondens- og drænbakken og løber ud af aggregatet via afløbsstuds. Afløbsstuden skal forbindes til afløbssystemet.

For at kondensvandet nemt kan løbe ud aggregatet, skal der være en hældning på minimum  $3^\circ$ . Ledes kondensvandet ikke væk fra aggregatet kan det beskadige aggregatets elektroniske dele og kan betyde kondensvand lækker ud af aggregatet til omkringliggende områder. Kan der opstå minusgrader omkring afløbssystemet, skal det frostsikres.

Husk vandlås der sikrer, at falsk luft ikke kan suges ind i aggregatet via kondensafløbet. Vandlåsen skal være placeret på selve afløbet fra aggregatet og skal påfyldes hver 3. måned. Undgå risiko for driftsskade grundet tørlagt vandlås ved at montere en automatisk vandlås fra DUKA Ventilation.



Her er vist udførelse med DUKA Ventilations automatiske vandlås.

## EL-TILSLUTNING OG STYRING

**AL STRØM SKAL VÆRE FRAKOBLET INDEN DER FORETAGES ÆNDRINGER/  
INSTALLATIONER.**

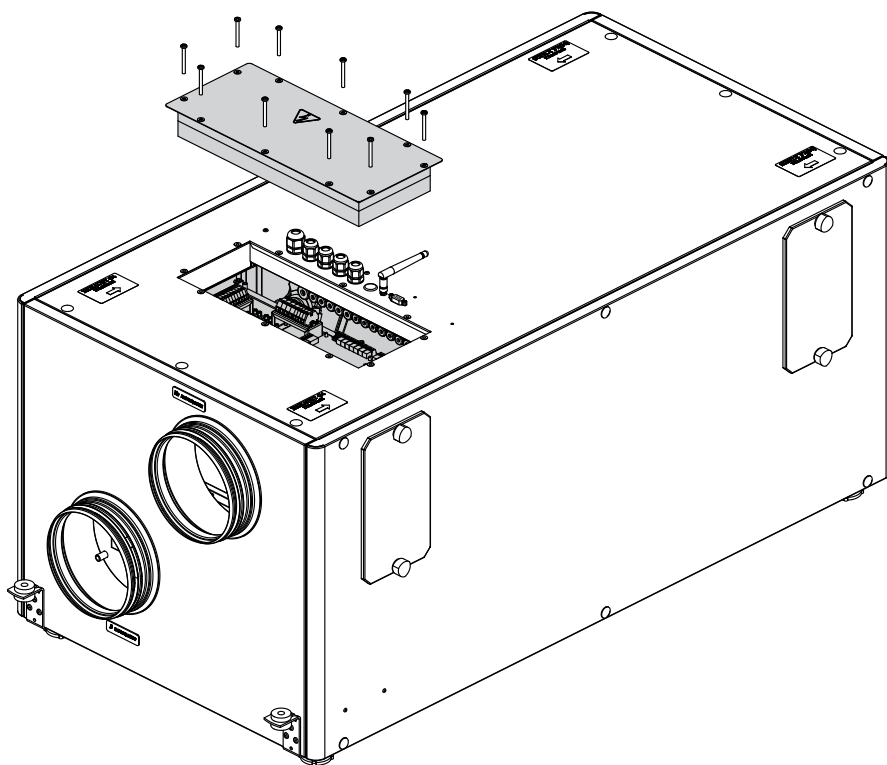
**ALLE EL TILSLUTNINGER SKAL UDFØRES AF EN AUTORISERET EL INSTALLATØR. TILSLUTNINGER, SOM ER MODIFICERET OG ULOVLIGE MEDFØRER, AT GARANTIEEN BORTFALDER.**

**AGGREGATETS NOMINELLE ELEKTRISKE PARAMETRE VISES PÅ TYPESKILTET.**

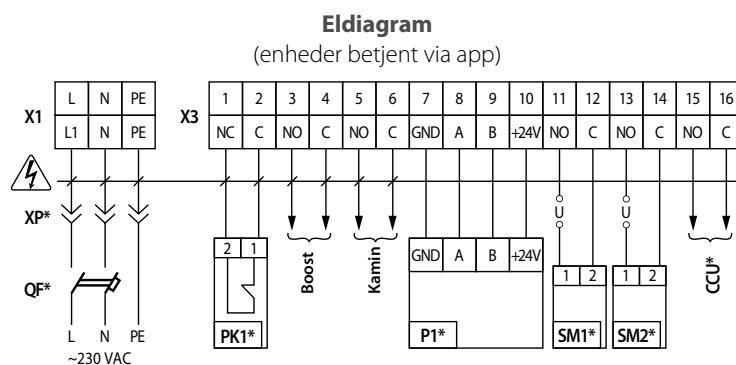
Aggregatet er godkendt til tilslutning til enkelt faset AC 100-240 V / 50-60 Hz strøm forsyning.

Vi anbefaler, at anlægget får sin egen kreds og dermed egen sikring, husk jordforbindelse. Vælges tilslutning med en almindelig stikprop i en stikkontakt, så skal der også være jordforbindelse.

Styringen er placeret inde i aggregatets kabinet. For at tilgå styringen fjernes skrueerne på servicelågen og lågen fjernes.



## EL-DIAGRAM



Betegnelse	Enhedsnavn	Kabeltype	Maximum kabel længde	Note
<b>CCU*</b>	Kompressor kondensator enhed	2x0.75 mm <sup>2</sup>	20 m	3 A. 30 DC/~250 AC
<b>SM1*</b>	Aktuator til tilluftsspjæld	2x0.75 mm <sup>2</sup>	20 m	3 A. 30 DC/~250 AC
<b>SM2*</b>	Aktuator til udsugningsspjæld	2x0.75 mm <sup>2</sup>	20 m	3 A. 30 DC/~250 AC
<b>PK1*</b>	Kontakt panel til brandalarm	2x0.75 mm <sup>2</sup>	20 m	
<b>P1*</b>	Kontrolpanel	4x0.25 mm <sup>2</sup>	10 m	
<b>FS2*</b>	Fugtsensor i aggregatets udsugningskanal			
<b>XP*</b>	Elektrisk stik			
<b>QF*</b>	Automatisk kredsafbryder			
<b>X1. X3</b>	Terminal blokke			
<b>Boost</b>	Kontakt on/off. Boost funktion			
<b>Kamin</b>	Kontakt on/off. Brændeovnsfunktion			

\* Øvrige tilsluttede enheder købes separat. Forbindelsen skal ske ved hjælp af holdbar, isolerede og varmebestandige ledere (kabler, ledninger). Krav til et forbindelseskabel vises i tabellen.



## AGGREGAT BETJENING

Aggregatet kan betjenes:

1. Via mobil app
2. Via betjeningspanel (tilkøb)
3. En kombination af 1 og 2

Funktioner på betjeningspanel og i app er beskrevet i separat betjeningsvejledning.

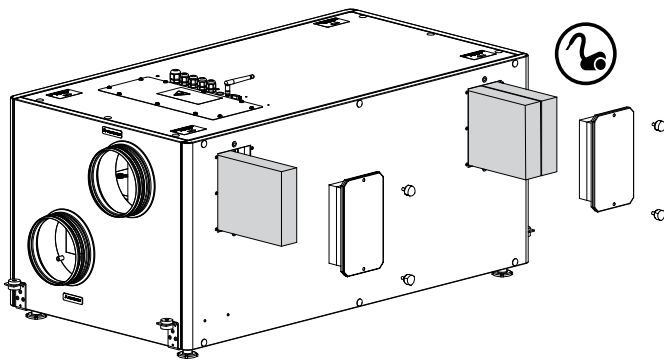
## SERVICE OG VEDLIGEHOLD



### STRØMMEN SKAL VÆRE FRAKOBLET INDEN DER FORETAGES SERVICE OG VEDLIGEHOLD

### FØLG SIKKERHEDSINSTRUKTIONERNE MENS DER UDFØRES SERVICE OG VEDLIGEHOLD

Aggregatet skal services 3 - 4 gange om året. Dette inkluderer rengøring samt følgende:



#### 1. Vedligeholdelse af filtre

- Beskidte filtre vil øge tryktabet. Dermed mindskes mængden af luft, som kan tilføres boligen.
- Filtre skal renses så snart de er beskidte. Filtre kan renses med støvsuger afhængig af belastning.

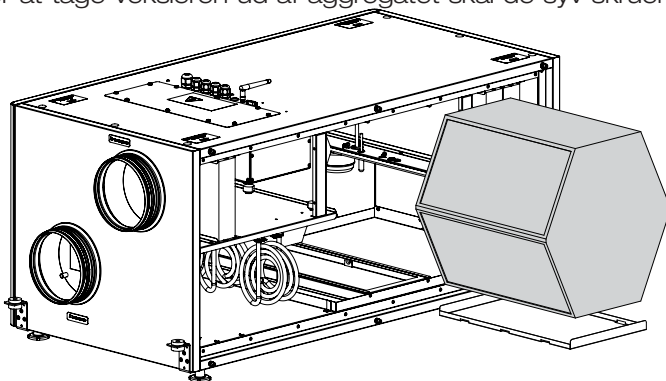
Filtrene SKAL skiftes min. 1 gang pr. år med original filtre for at bibeholde garantien.

Filtrene efterses ved at fjerne de to aftagelige plader på aggregatets front. De fjernes ved at løsne fingerskruerne. Efter rens/udskift af filter monterer da de to plader igen.

#### 2. Vedligeholdelse af modstrømsveksler (Én gang årligt)

Skulle der være kommet snavs og støv i veksleren, er det vigtigt at tage veksleren ud og rense den indvendigt. For at tage veksleren ud af aggregatet skal de syv skruer på aggregatets front afmonteres og fronten tages af.

Veksleren er sat fast på kondensbakken ved hjælp af to hængsler, der skal løsnes, når veksleren skal tages ud af aggregatet.



Let rens:

Afmonter veksleren, hvor efter den kan renses med trykluft eller en støvsuger. Efter rengøring monteres veksleren igen.

Grundig rens:

Er der tegn på at veksleren er tilsvinet med fedt kan veksleren vaskes nænsomt med varmt vand og sæbe eller opvaskemiddel. Efter vask skal veksleren være helt tør før den monteres i aggregatet igen.

### 3. Eftersyn af ventilatorerne (Én gang årlig).

Der kan samles støv i ventilatorerne. Dette vil reducere effektiviteten af ventilatorerne. Ventilatorerne kan rengøres med trykluft og en klud eller en blød børste uden brug af vand og vaskemidler. Skarpe genstande, vand og aggressive opløsningsmidler kan beskadige rotorbladene.

### 4. Kontrol af frisklufttilførsel (To gange årligt).

Blade og andet kan stoppe frisklufttilførslen (taghætter/gavlriste), hvilket vil nedsætte systemets effektivitet. Efterse dette to gange årligt og rengør, hvis nødvendigt. Er luftindtag gennem væg-/gavlrist, skal insektnettet fjernes da det øger risikoen for tilstoppelse.

### 5. Kontrol af rørsystemet (hvert 5. år).

Selv under almindelig vedligeholdelse og filter skift, vil støv kunne opsamles i rørsystemet. Dette vil også reducere effekten af ventilationssystemet. Rørene bør derfor renses. Stive metal rør kan renses med en rorbørste fugtet med varmt sæbevand, gennem ventilerne. Drej på hele ventilrammen mod urets retning, så bajonetafmatningen i loftet bliver synlig og derved bliver der adgang til kanalsystemet (sørg for ikke at ændre ventil positionen, så der efter rensningen ikke ændres på indreguleringen).

### 6. Ventiler.

Indblæsnings- og udsugningsventilerne kan børstes eller rengøres med varmt sæbevand. Det er vigtigt, at ventilerne holdes rene for at sikre optimal drift.

## FEJLFINDING

Kontroller nedenstående skema for evt. fejlfinding, før installatøren / forhandleren kontaktes.

Opstået problem	Mulige årsager	Afhjælpning
Ventilatorerne starter ikke når aggregatet er tændt	Strømmen er ikke tilsluttet	Sikre at strømmen er korrekt tilsluttet, eventuelt korriger forkert tilslutning
	Motoren er blokeret, skovlene er tilstoppet	Sluk for aggregatet. Foretag fejlsøgning på den blokerede motor og de tilstoppede skovle. Rens skovlen. Genstart aggregatet
	System alarm	Sluk for aggregatet. Kontakt forhandler/installatør
Automatisk afbryder udløses efter aggregatet er tændt	Fejlstrøm som følge af kortslutning i det elektriske kredsløb.	Sluk for aggregatet. Kontakt forhandler/installatør
Kold, indgående luft.	Filter er tilstoppet.	Rens eller udskift filter
	Tilisning af veksleren.	Kontroller for tilisning i modstrømsveksleren. Om nødvendigt stop aggregatet og vent på at isen smelter.
Lav luftgennemstrømning	Lav ventilator hastighed	Vælg højere ventilator hastighed
	Filter, ventilator eller modstrømsveksler er tilstoppet.	Rens eller udskift filter; rens ventilator og veksler.
	Rørførings systemet er tilstoppet eller har skader.	Kontroller rørføring og taghætter/gavlriste, rens dem om nødvendig. I gavlrister skal fluenettet altid fjernes ved anvendelse i et villaventilationsanlæg. Sikre at rørføring ikke er tilstoppet eller har skader.
Støj og vibrationer	Ventilator blade kan ikke køre frit.	Rens ventilator.
	Ventilator skruer har løsnet sig.	Sikre at ventilatorerne er fastspændte. Sikre også at lyd-dæmper er monteret på aggregatet.
Vandlækage	Afløbet er tilsmudset, beskadiget eller monteret forkert.	Rengør afløbet. Efterse afløbsslangen. Tjek at vandlåsen er fyldt med vand, og afløbet er frostsikret.

## OPBEVARING OG TRANSPORT REGLER

Opbevar aggregatet i den originale emballage i tørt og ventileret rum, med temperatur fra + 5 °C op til + 40 °C.

Opbevaringsstedet må ikke indeholde aggressive og kemiske dampe. Aggregatet må ikke udsættes for vedvarende tryk og belastning.

Brug løfte værktøjer for at forhindre tab- og faldskader på aggregatet samt personskade.

Transport af aggregatet kan ske med et hvilket som helst køretøj, så længe aggregatet er beskyttet mod transportskader og vejrlig.

Aggregatet skal beskyttes mod stød og slag under hele transporten.

## GARANTIBESTEMMELSER

DUKA Ventilation giver 24 mdr. reklamationsret fra købsdatoen jf. købeloven.

Herudover tilbyder DUKA Ventilation yderligere 12 mdr garanti udover reklamationsretten, såfremt alle de beskrevne forpligtigelser og beskrivelser omkring, brug, opsætning, opbevaring, transport og vedligehold er overholdt.

For at garantien gælder skal det kunne dokumenteres, at filtrene er skiftet min. en gang pr. år med originalfiltre. Gem derfor kvitteringerne for disse køb.

### Garantien dækker IKKE:

- Den periodiske vedligeholdelse.
- Aggregat opsætning og afmontering.
- Aggregats indregulering.

**I tilfælde af reklamation fremvis købskvittering. Aggregatet skal være brugt som beskrevet i manualerne. Kontakt forhandler/installatør for garanti service.**

**DUKA Ventilation kan ikke gøres ansvarlig for garantiforpligtelser der er udført uden at være aftalt med os/vores forhandler på forhånd.**

### Garantien dækker ikke i følgende tilfælde:

- Hvis aggregatet ikke er opsat i henhold til monterings vejledning.
- Hvis alle elektriske tilslutninger ikke er foretaget korrekt og i henhold til manualen.
- Hvis ikke der er foretaget korrekt periodisk vedligeholdelse af aggregatet.
- Hvis der er synlige skader ind- eller udvendigt på aggregatet.
- Hvis der er tilføjet tekniske dele i aggregatet eller fjernet tekniske dele fra aggregatet.
- Ved forkert brug af aggregatet.
- Fravigelse af bruger vejledningen.
- Tilslutning til andet el-forsyning end beskrevet i denne manual.
- Variationer i spændingen i lysnettet.
- Uautoriserede reparationer af aggregatet.
- Hvis garantien er udløbet.
- Fravigelse af transport regler.
- Fravigelse af opbevarings forskrifter.
- Aggregat fejl som skyldes Force Majeure. (brand, oversvømmelse, jordskælv, hårdhændet behandling)
- Hvis der ikke kan fremvises en kvittering på købet.



**FØLG BRUGERMANUALENS ANVISNINGER FOR OPTIMAL BRUG AF AGGREGATET**

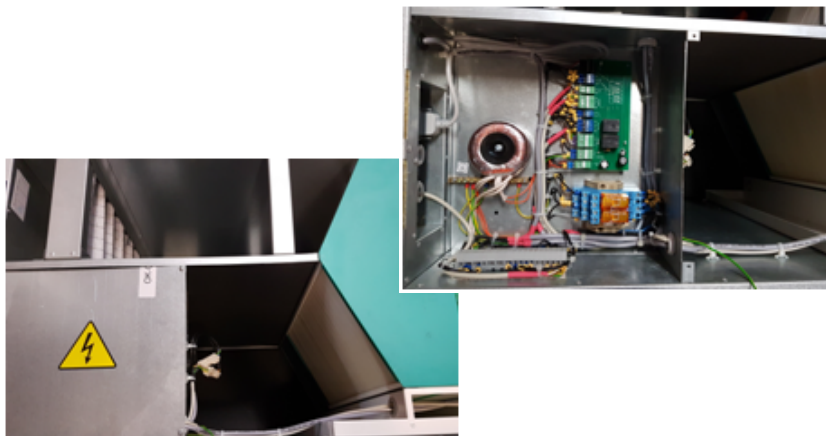
**VI HÅBER, AT DU BLIVER TILFREDS MED VORES PRODUKT**

## SAMLING OG DEMONTAGE

Aggregatet skal installeres i henhold til de tidligere kapitler i denne manual. Ved demontage skal rækkefølgen være modsat. Der kræves ikke specialværktøj til montagen / demontagen.

For tilslutning / dimensionering af kanaler henvises til disses installationsvejledninger.

I tilfælde af problemer med print kortet i aggregatet udskiftes det på følgende måde:



Dækslet fjernes. Printet er placeret som vist på billedet.

Stikkene fjernes fra printkortet, printkortet løsnes, det nye printkort sættes tilsvarende på plads og stikkene monteres i samme rækkefølge.

I tilfælde af problemer med motorerne udskiftes de på følgende måde:

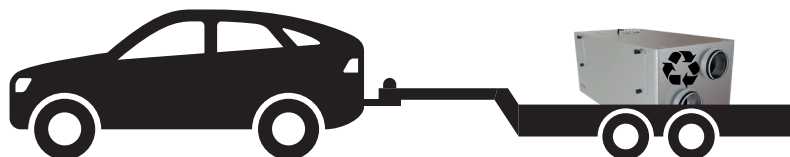


For at skifte en af motorerne i aggregatet løsnes/fæstnes skruerne/boltene der fastgør motoren på kabinettet. Vi anbefaler at løsne EL ledningerne direkte i det sorte stik på toppen af motoren, så ledningerne genbruges.

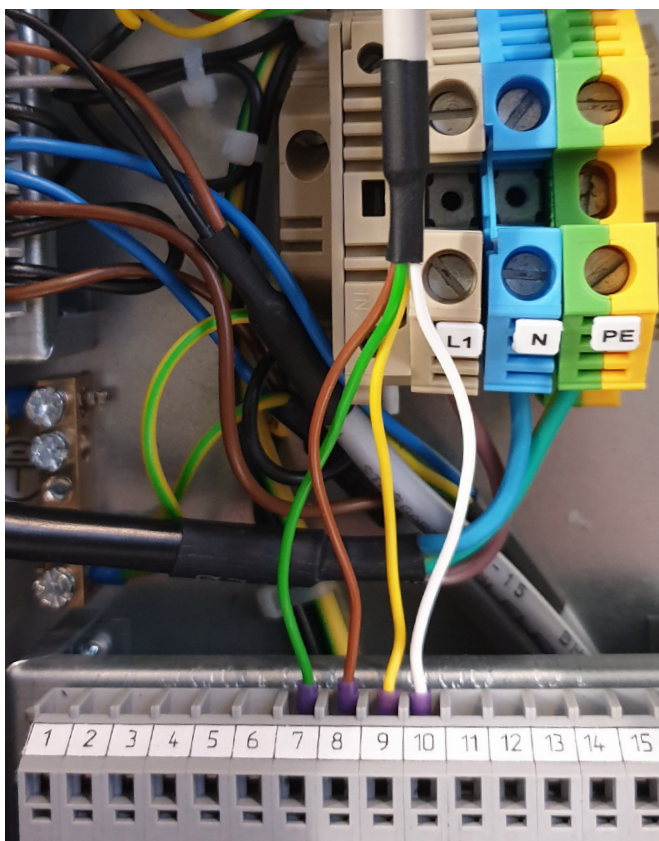
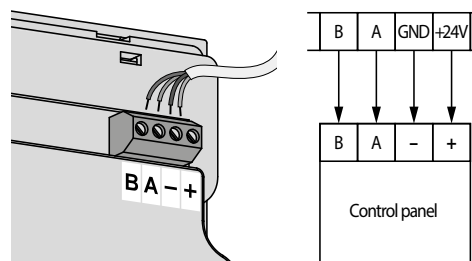
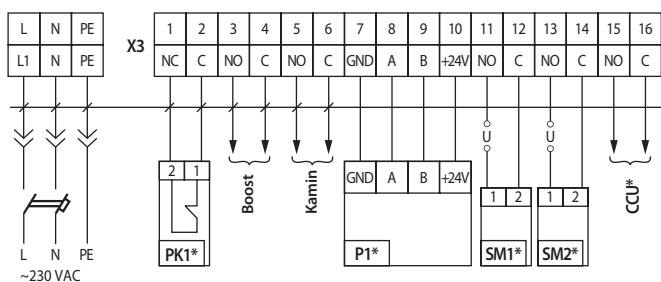
**SERVICERING SKAL UDFØRES AF EN FAGMAND MED DEN FORNØDNE VIDEN OM  
VENTILATIONSAGGREGATET AFBRYD ALTID STRØMMEN, FØR DER FORETAGES VEDLIGEHOLDELSE**

### **BORTSKAFFELSE**

Ved bortskaffelse skal ventilationsaggregatet afleveres det korrekte sted på den lokale genbrugsstation, da aggregatets dele er genanvendelige.



**LEDNINGSFØRING MELLEM AGGREGAT OG BETJENINGSPANEL**



Monter ledningerne som vist på el-diagrammet i terminalboks 7, 8, 9 og 10.



Monter ledningerne som vist på el-diagrammet i betjeningspanelet.







